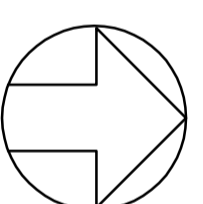
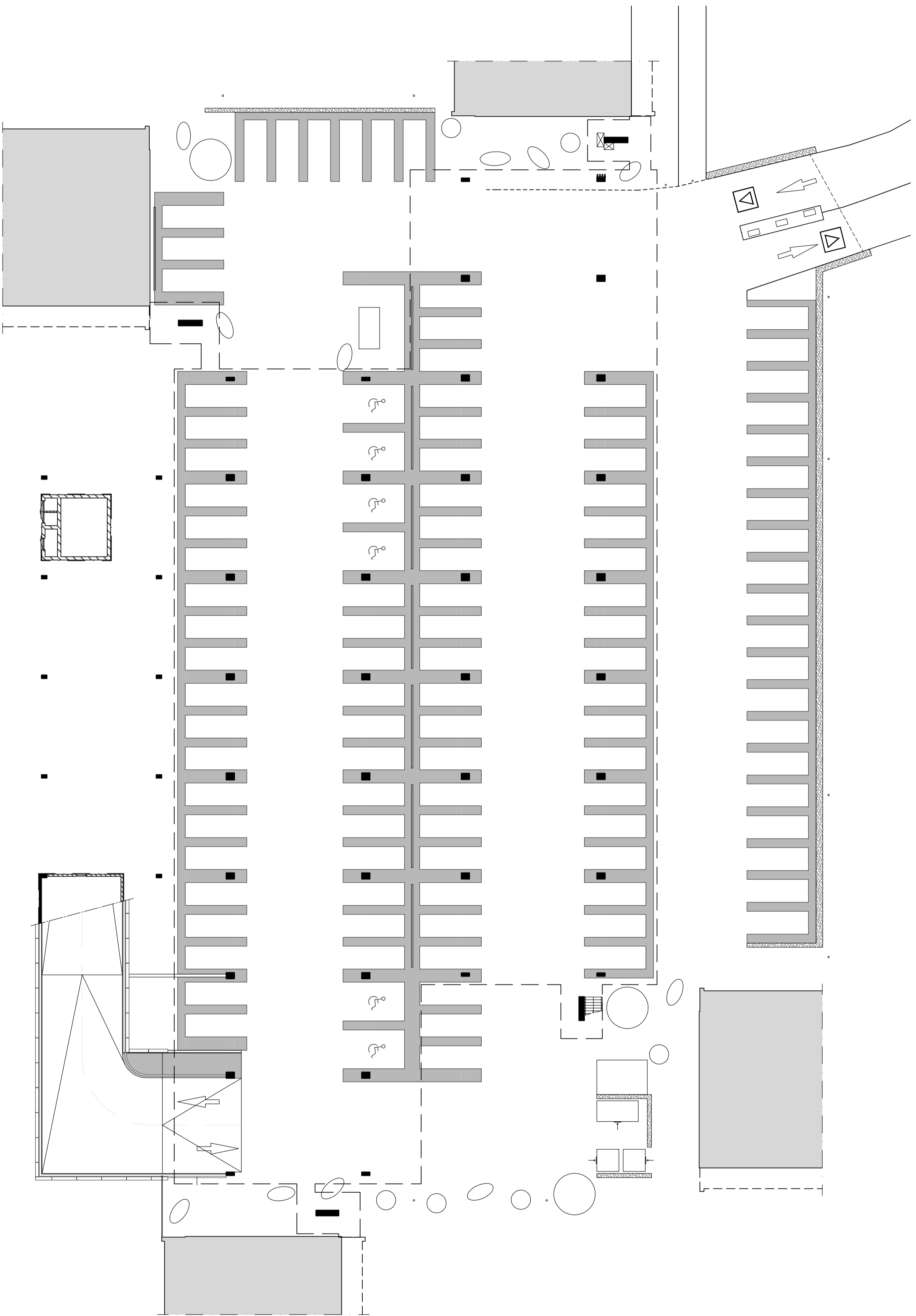


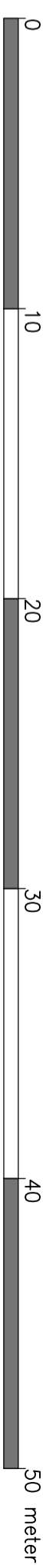
Situatie
A3 – schaal 1:2000

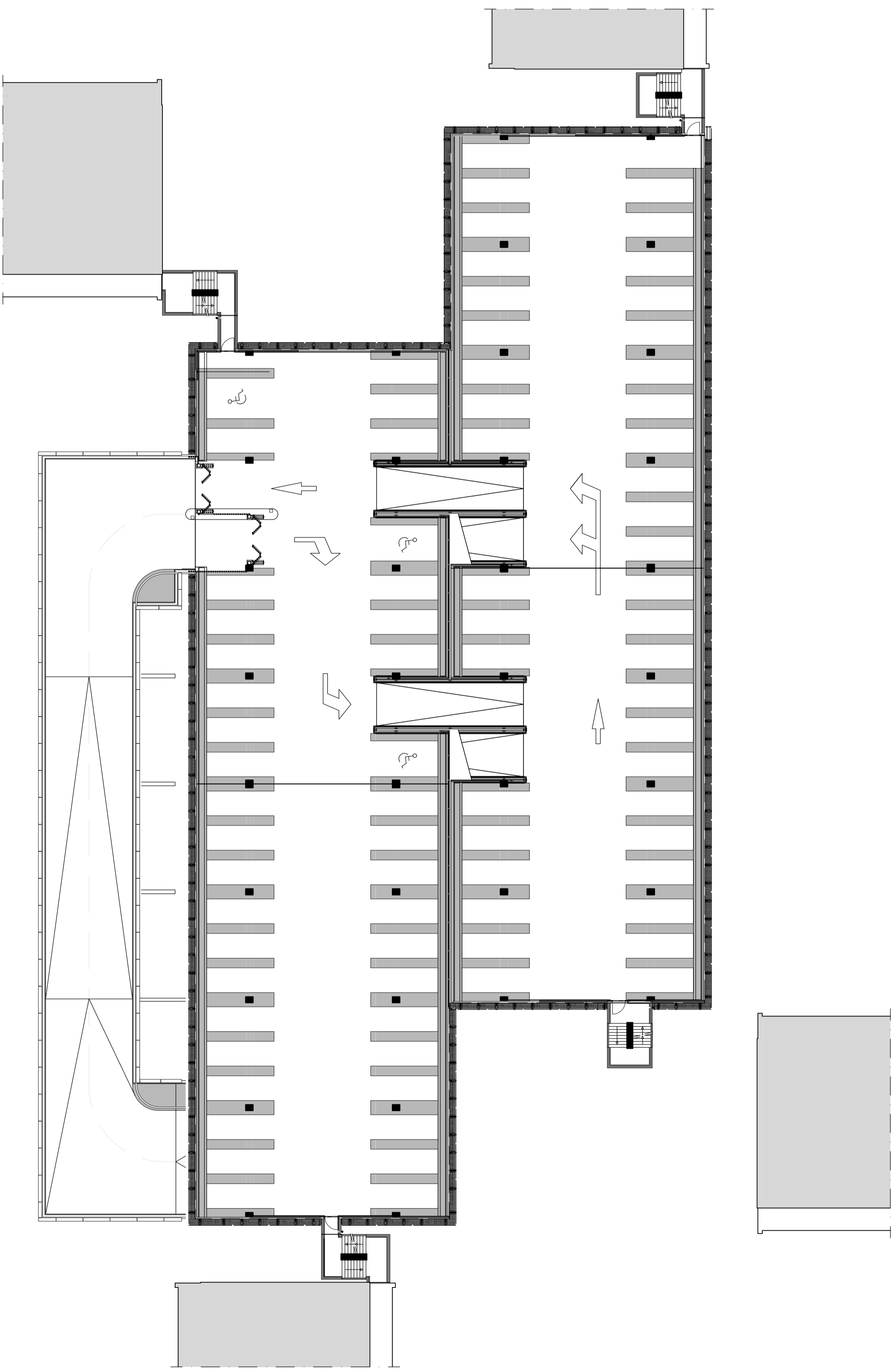


Kadastrale gegevens
gemeente : Amsterdam A0
sectie : A0
nr. : 2679

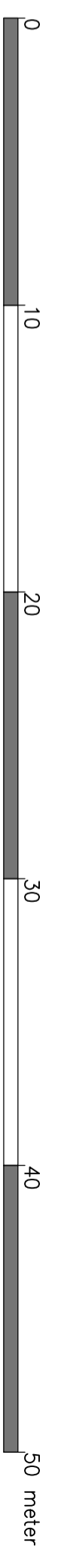


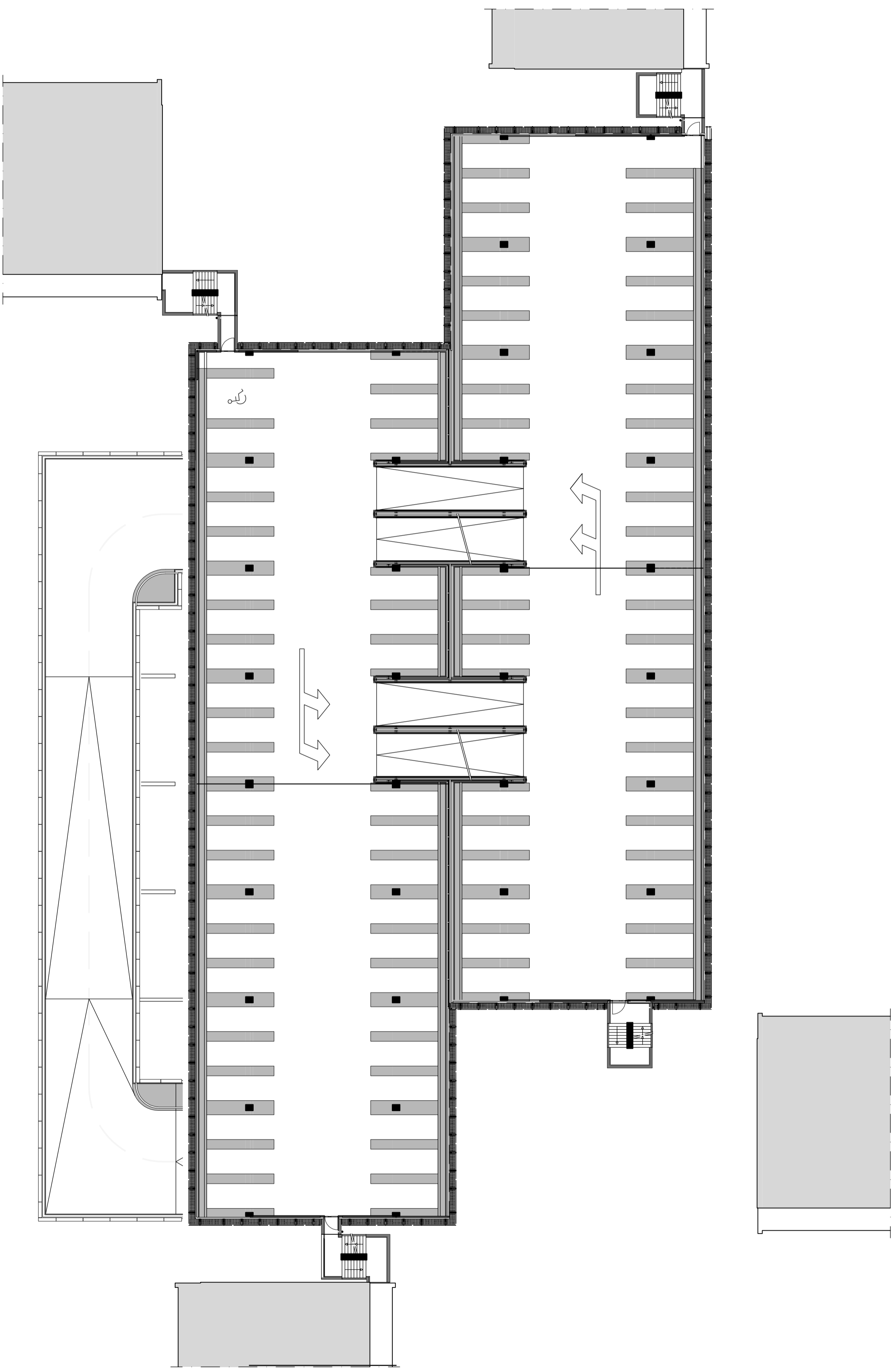
Begane grond
A2 - schaal 1:200



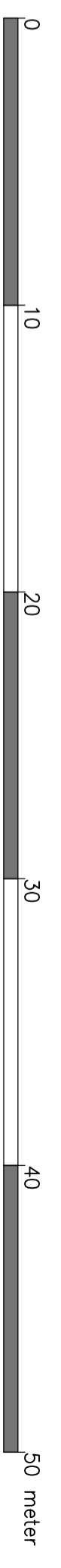


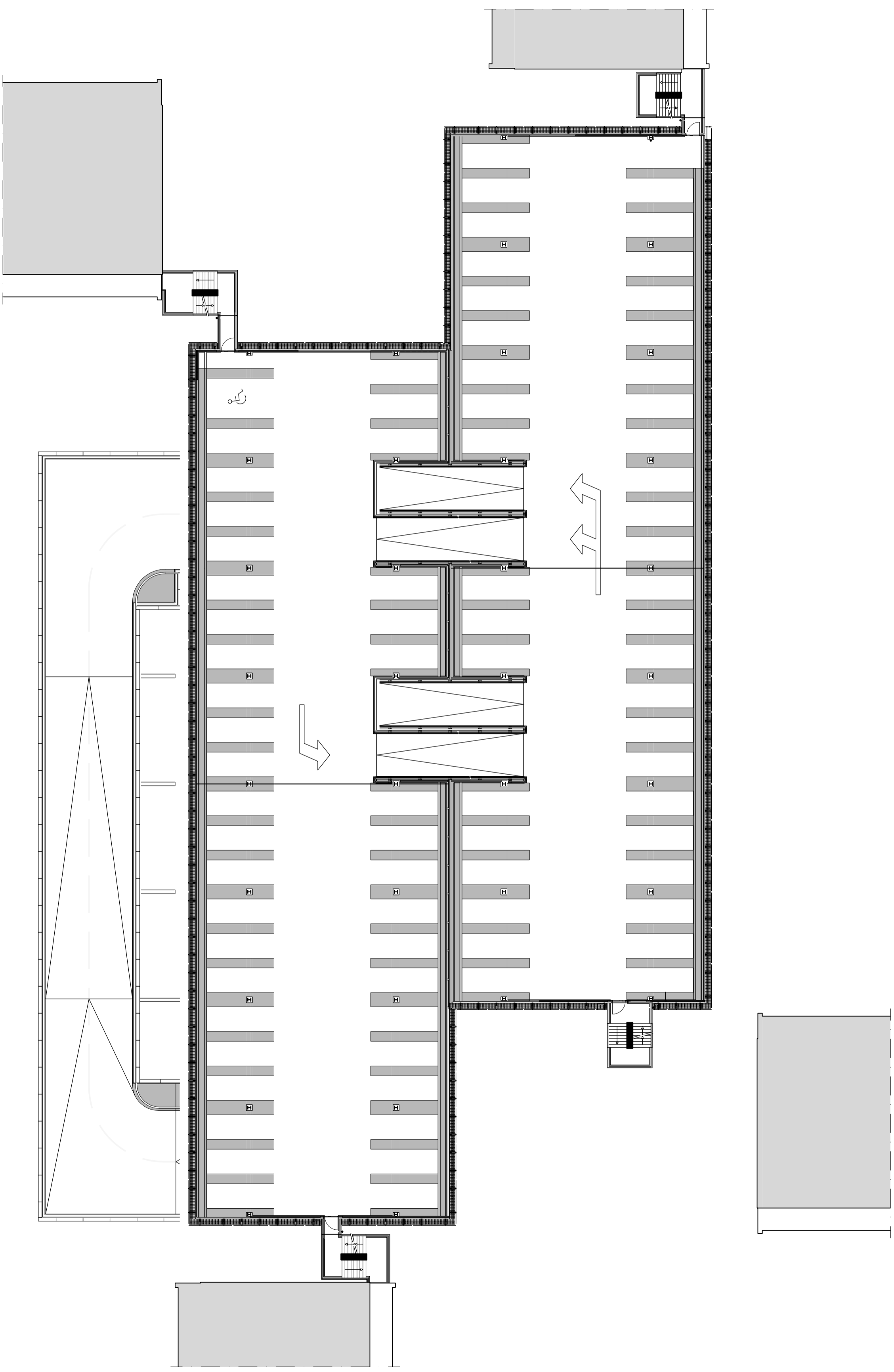
1e verdieping
A2 – school 1:200





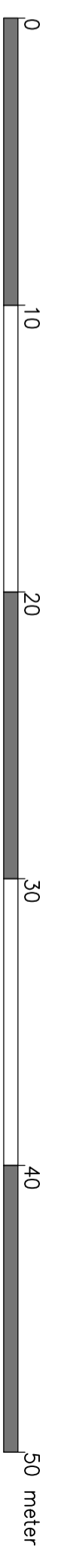
2e verdieping
A2 - school 1:200





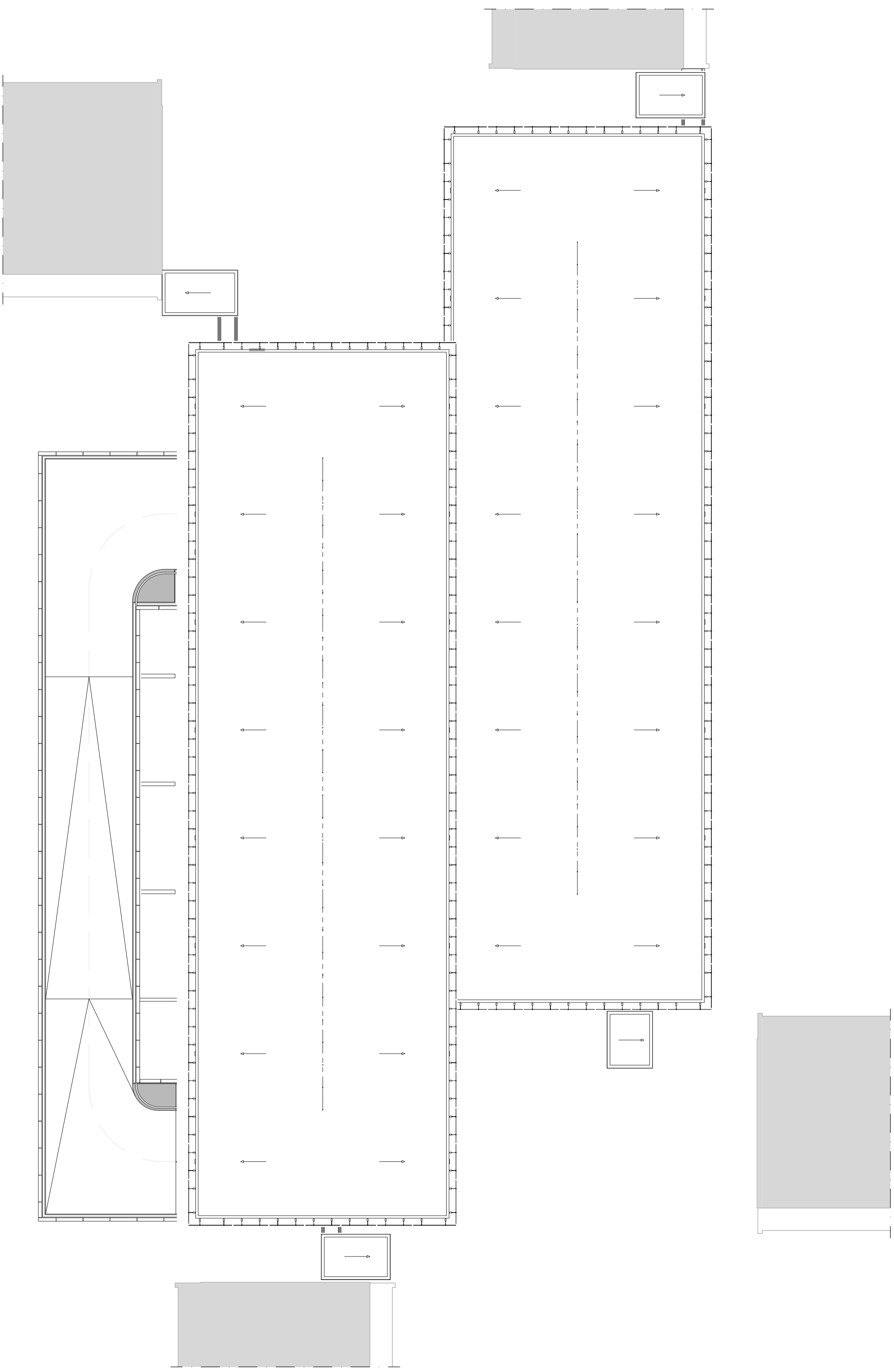
3e verdieping

A2 - school 1:200

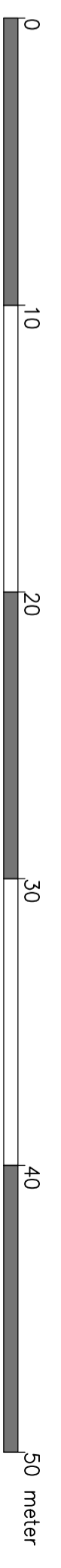


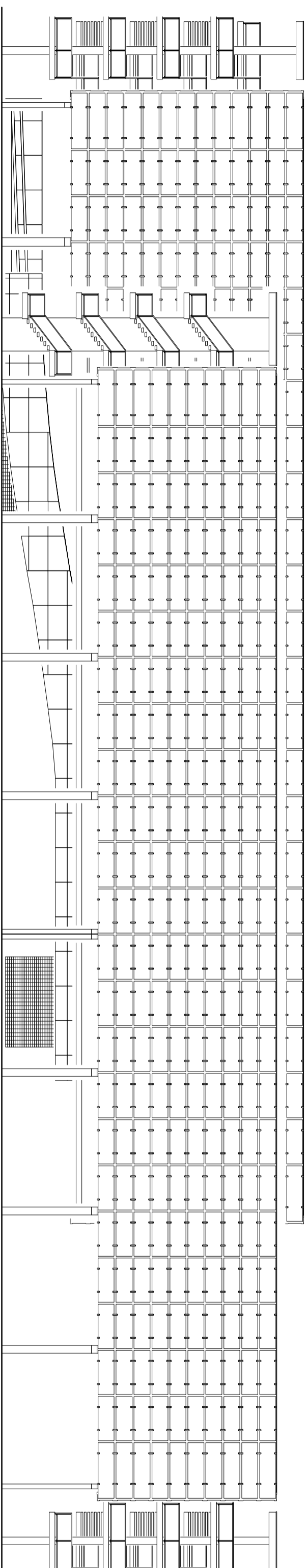
bd architectuur

www.bdarchitectuur.nl

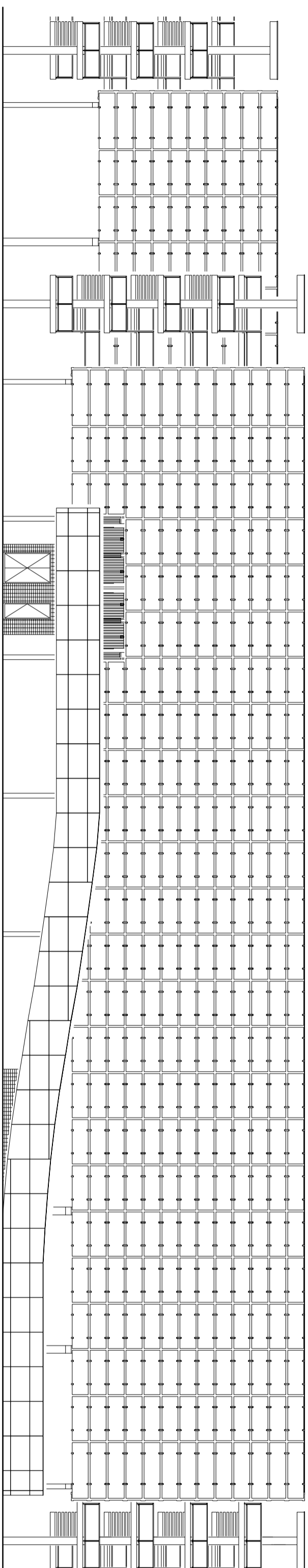


Dakoverzicht
A2 – school 1:200

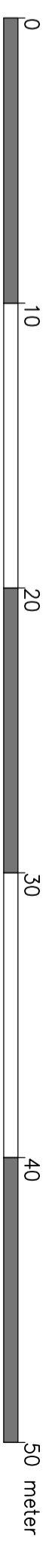




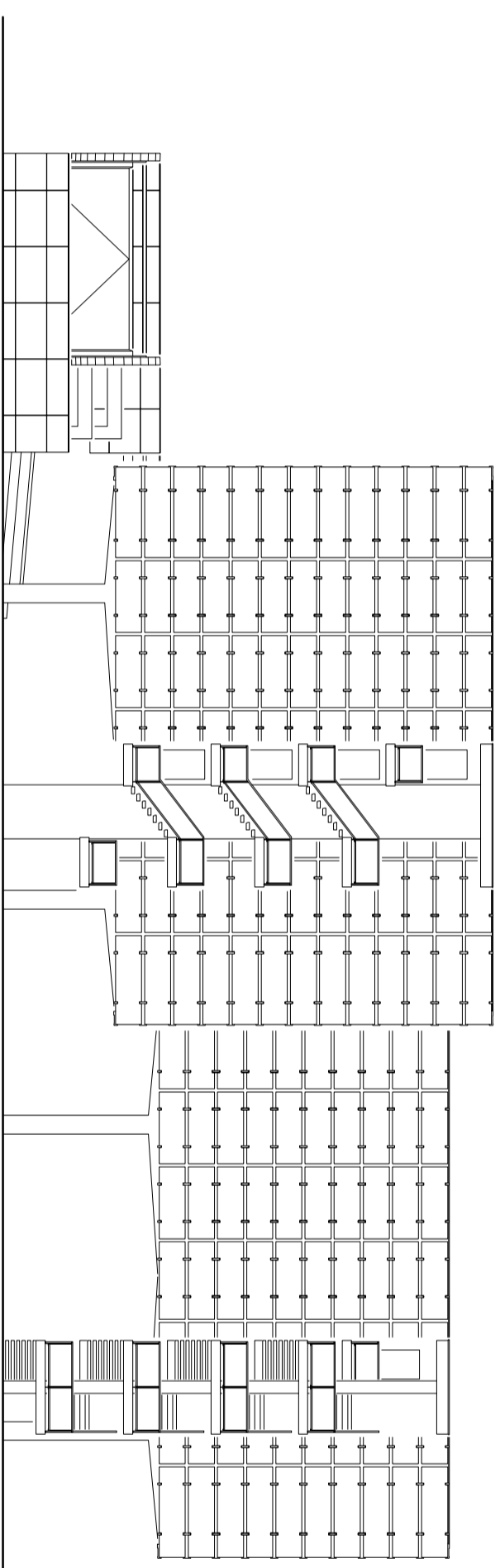
Noordgevel
A2 – school 1:200



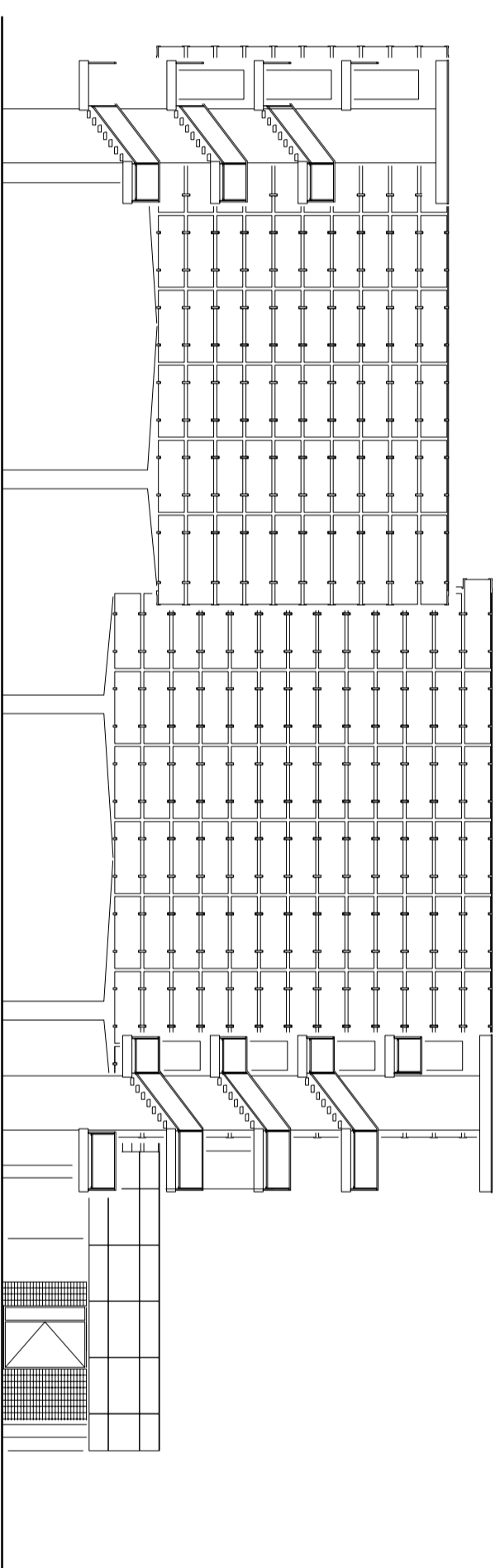
Zuidgevel
A2 – school 1:200



www.bdararchitectuur.nl

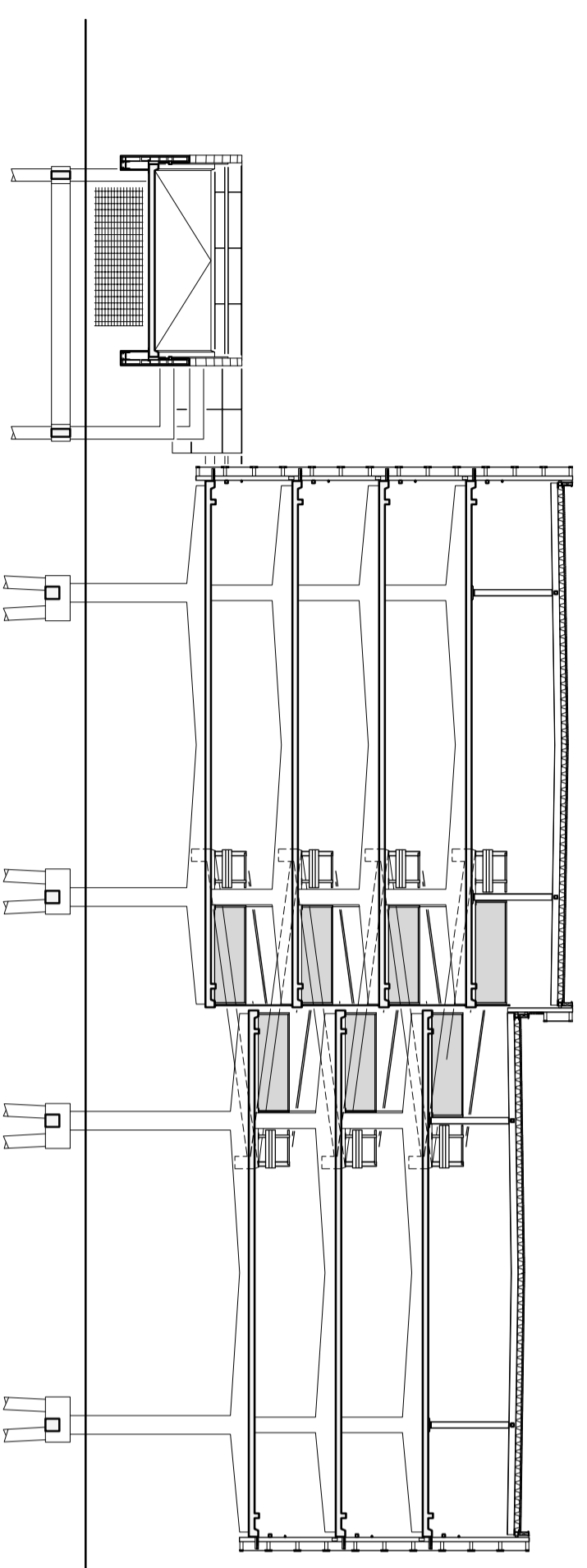


Ostgevel
A2 – school 1:200

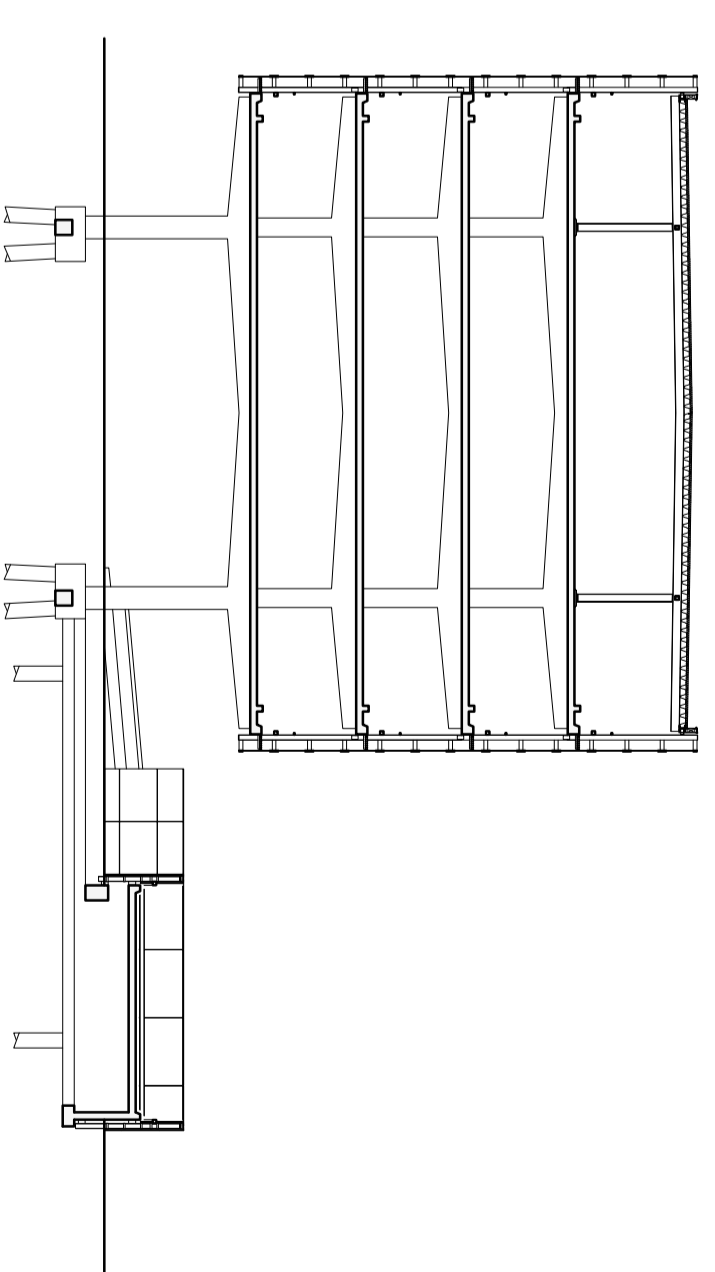


Westgevel
A2 – school 1:200

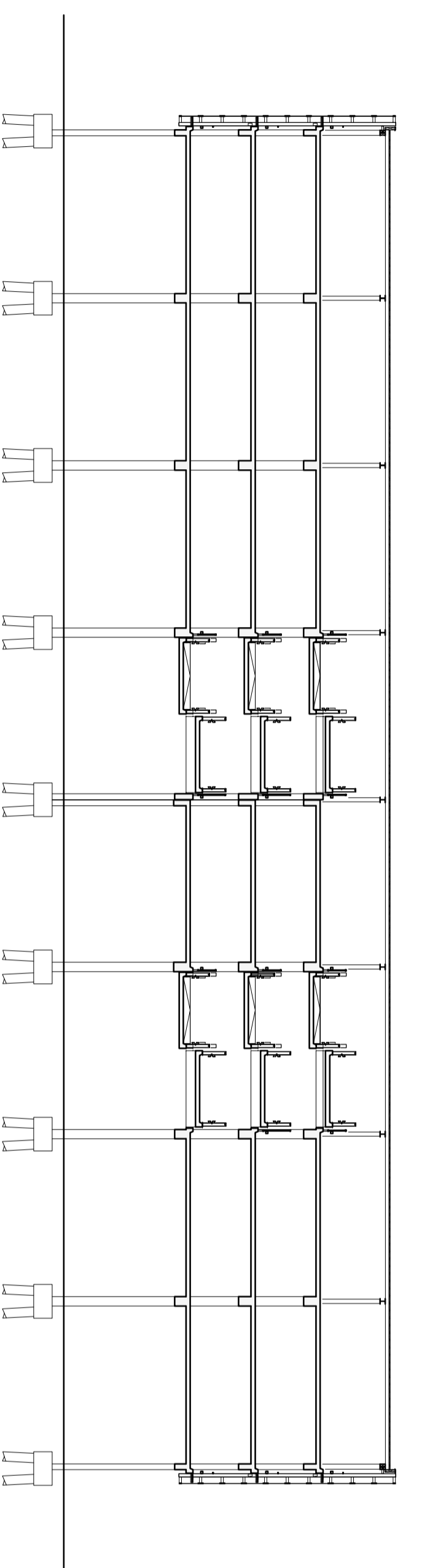




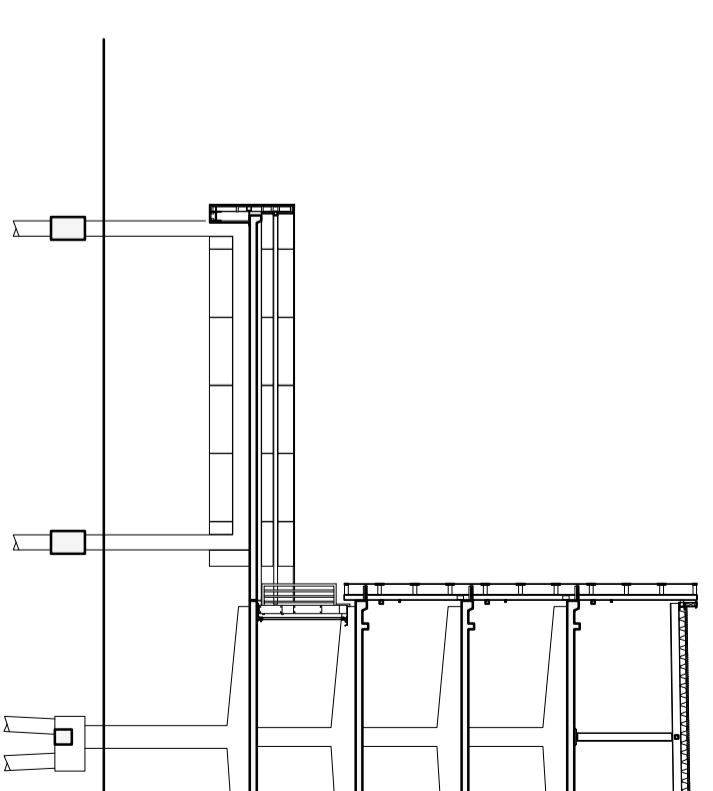
Doorsnede A-A



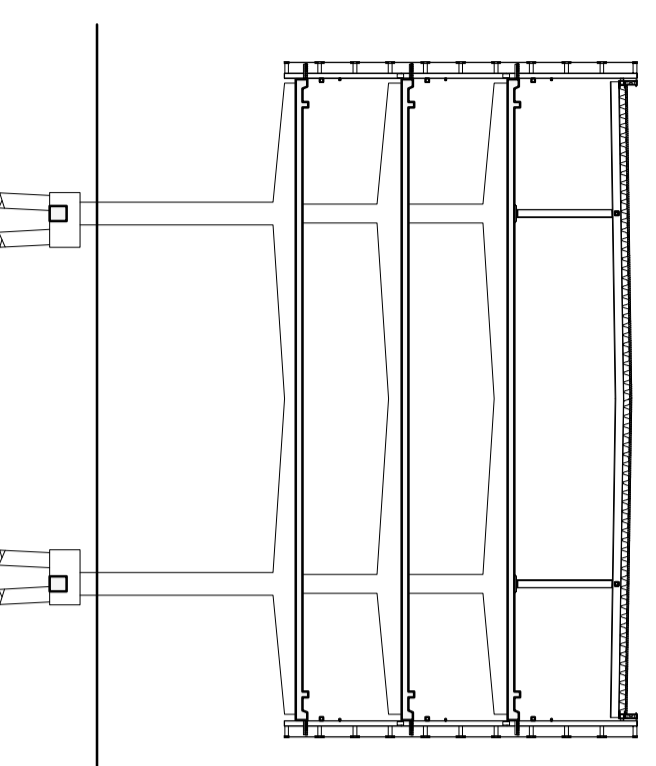
Doorsnede B-B



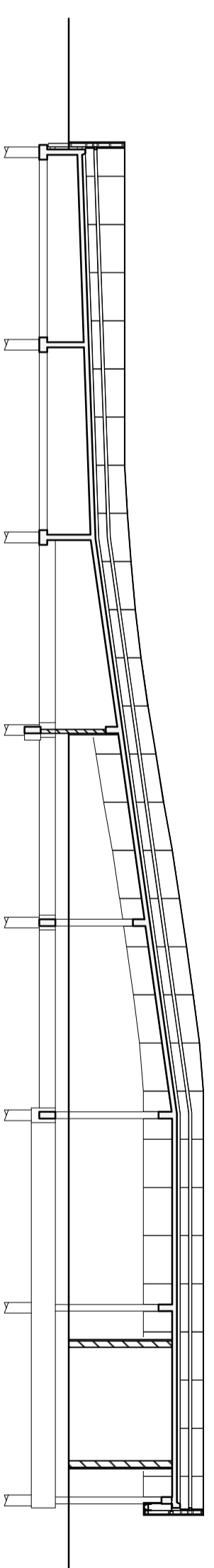
Doorsnede D-D



Doorsnede E



Doorsnede C-C



Doorsnede F-F

